

MODELLEN

KSST21

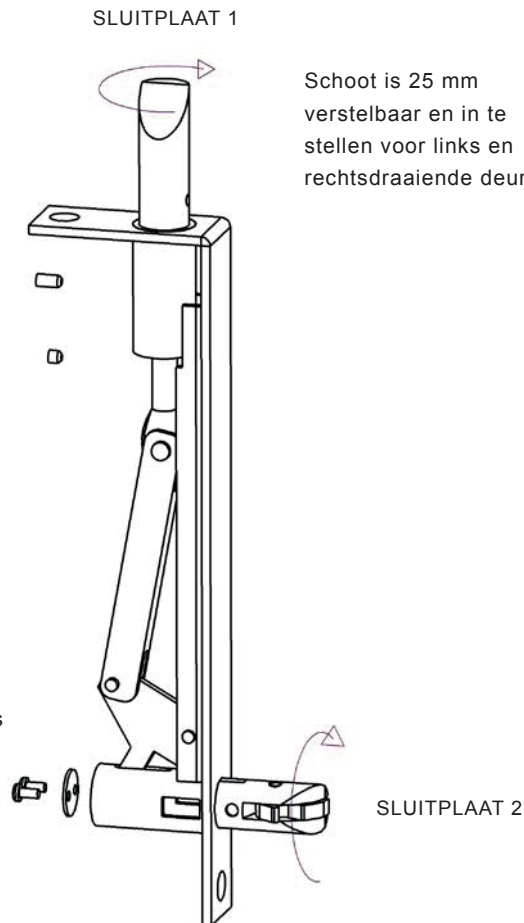
VERANDEREN VAN DRAAIRICHTING

Schoot moet altijd met de schuine kant naar de deuropening wijzen.



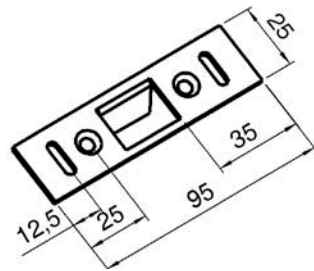
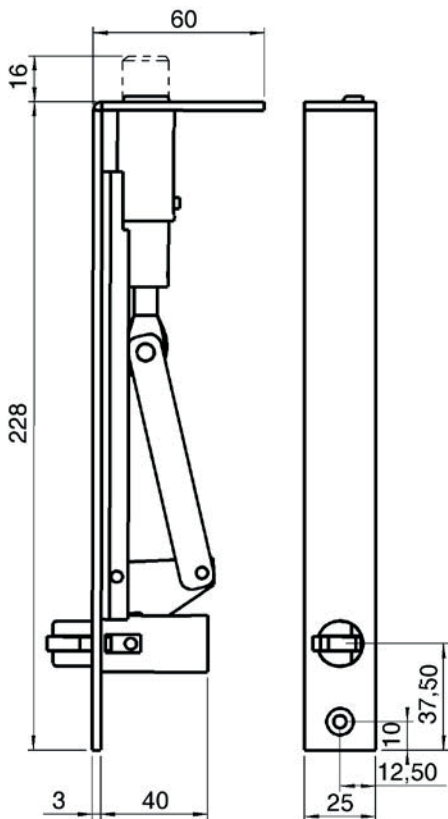
Draai beide inbusjes los en draai de schoot op de gewenste lengte. Draai vervolgens de inbusjes weer vast.

Draai beide M3 schroefjes los, trek de schoot er uit en draai de schoot 180°. Zet de schoot weer terug en draai de beide M3 schroefjes weer vast.

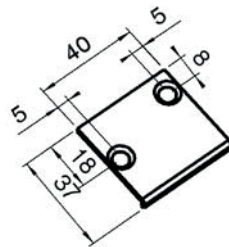


Schoot is 25 mm verstelbaar en in te stellen voor links en rechtsdraaiende deuren.

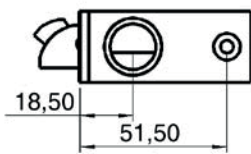
MAATVOERING



SLUITPLAAT 1



SLUITPLAAT 2



VERGRENDELINGEN

ELEKTROMAGNETEN

TOEGANGSCONTROLE

ACCESSOIRES

DEURDRANGERS

DEURBESLAG

MODELLEN
KSST22

VERANDEREN VAN DRAAIRICHTING

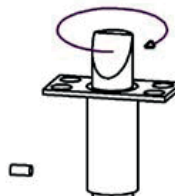
Schoot moet altijd met de schuine kant naar de deuropening wijzen.

Schoot is 25 mm verstelbaar en in te stellen voor links en rechtsdraaiende deuren.

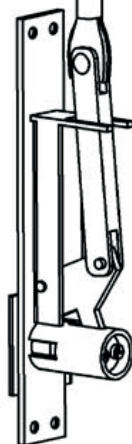
SLUITPLAAT 1



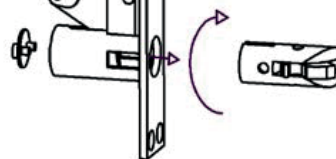
Draai beide inbusjes los en draai de schoot op de gewenste lengte. Draai vervolgens de inbusjes weer vast.



SLUITPLAAT 2

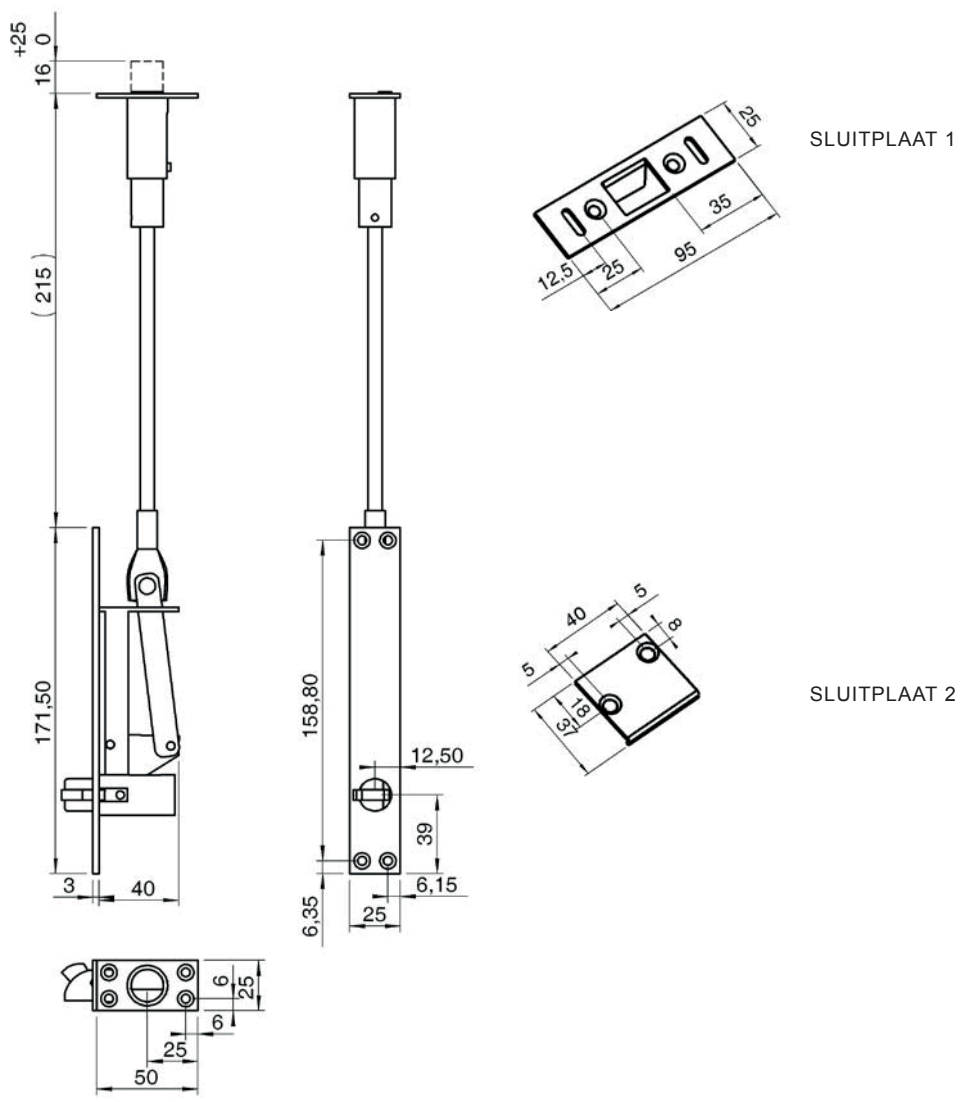


Draai beide M3 schroefjes los, trek de schoot er uit en draai de schoot 180°. Zet de schoot weer terug en draai de beide M3 schroefjes weer vast.



VERGRENDELINGEN
ELEKTROMAGNETEN
TOEGANGSCONTROLE
ACCESSOIRES
DEURDRANGERS

MAATVOERING



DEURBESLAG