

# Montagehandleiding SR scharnierzijde deur



## SR met E-T41 DIN links / DIN rechts spiegelbeeld

<b>CE</b>	Maasland Groep De Hoogjens 51-55a 4254 XV SLEEUWIJK	10					
0432 - CPD - 0031	EN 1154:1996+A1:2002	4	8	1-4	1	1	3

<b>CE</b>	Maasland Groep De Hoogjens 51-55a 4254 XV SLEEUWIJK	06					
0432 - CPD - 0147	EN 1158:1997+A1:2002	3	8	3-6	1	1	0

**A**  
actieve deur

**P**  
passieve deur

DIN rechts - spiegelbeeld

	deurdranger sterkte	max. deurbreedte	rotaties
E-T41 EN 1-4	█1	750 mm	-7
	█2	850 mm	-4
	█3 <b>F</b>	950 mm	0
	█4 <b>F</b>	1100 mm	+5

afkortingen	
SS	sluitsnelheid
ES	eindslag
OD	openingsdemping
SK	sluitkracht

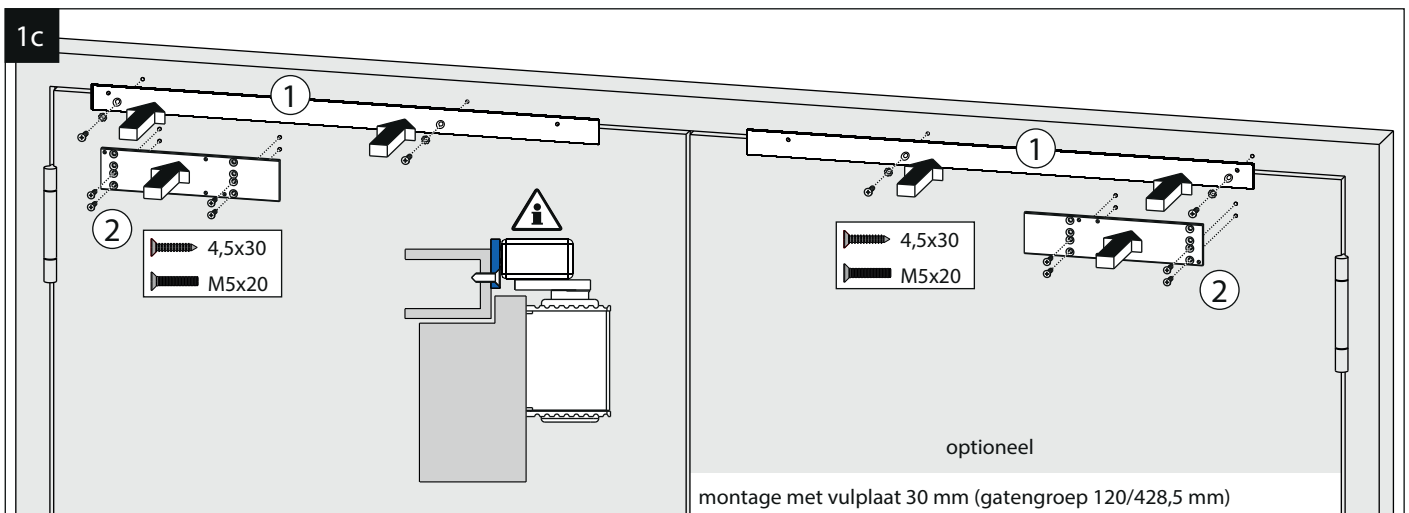
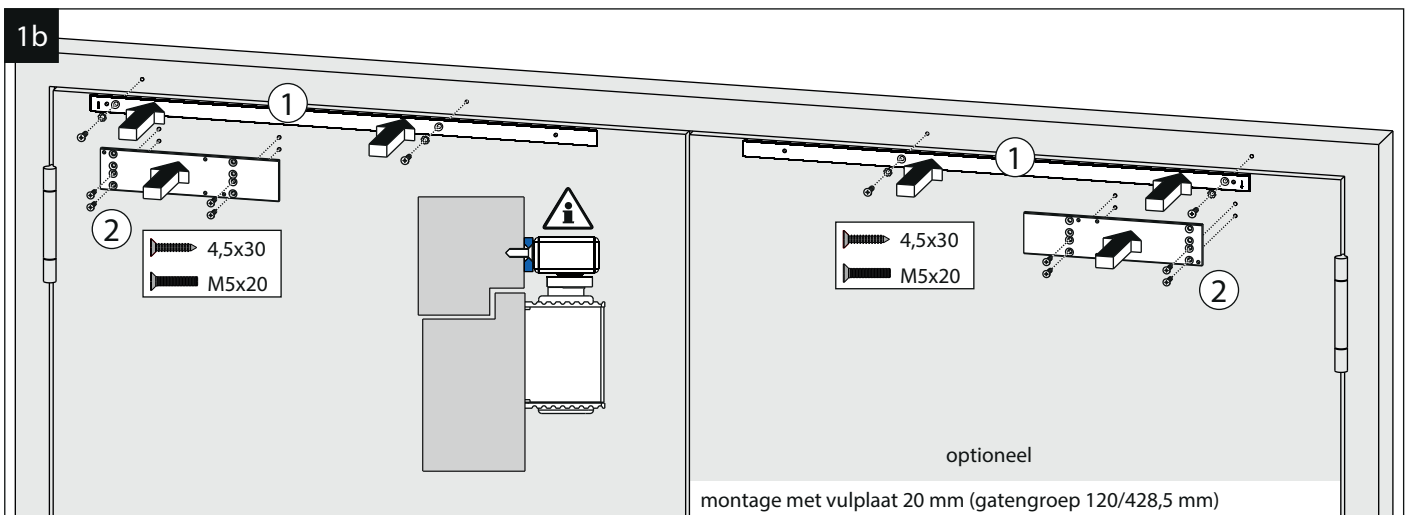
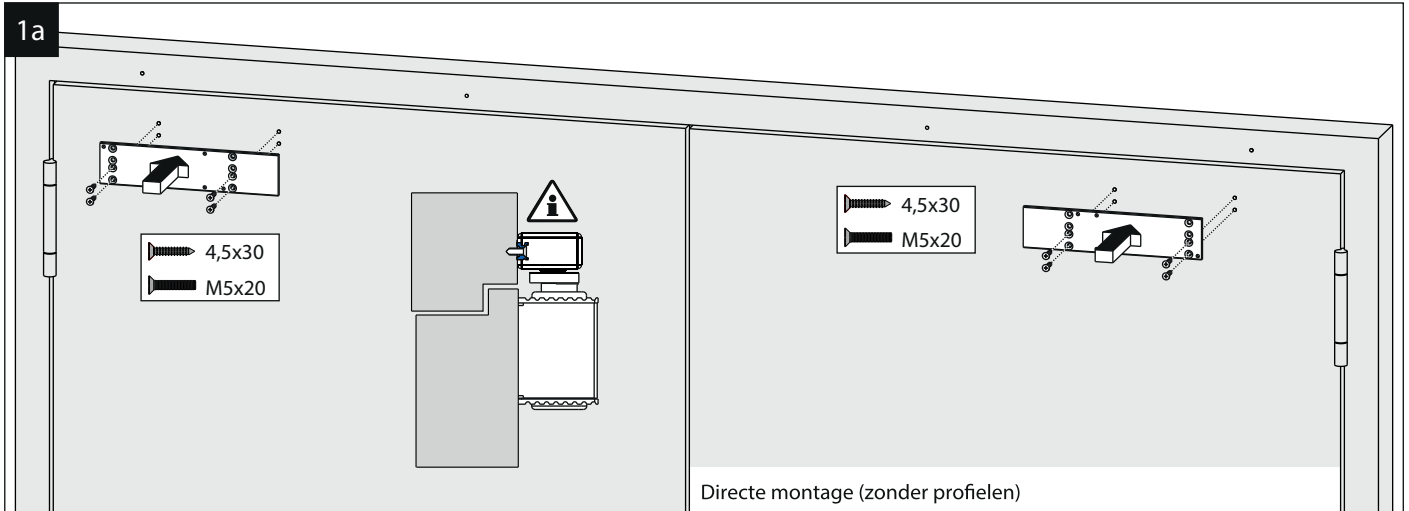
Voor de montage mogen uitsluitend originele onderdelen van de fabrikant worden gebruikt. De montagewerkzaamheden dienen volgens de handleiding en door een gekwalificeerd iemand te geschieden. Indien niet aan deze voorwaarden wordt voldaan, vervalt de garantie. Deze handleiding moet na montage worden overhandigd aan de opdrachtgever/gebruiker.



# Montagehandleiding SR scharnierzijde deur



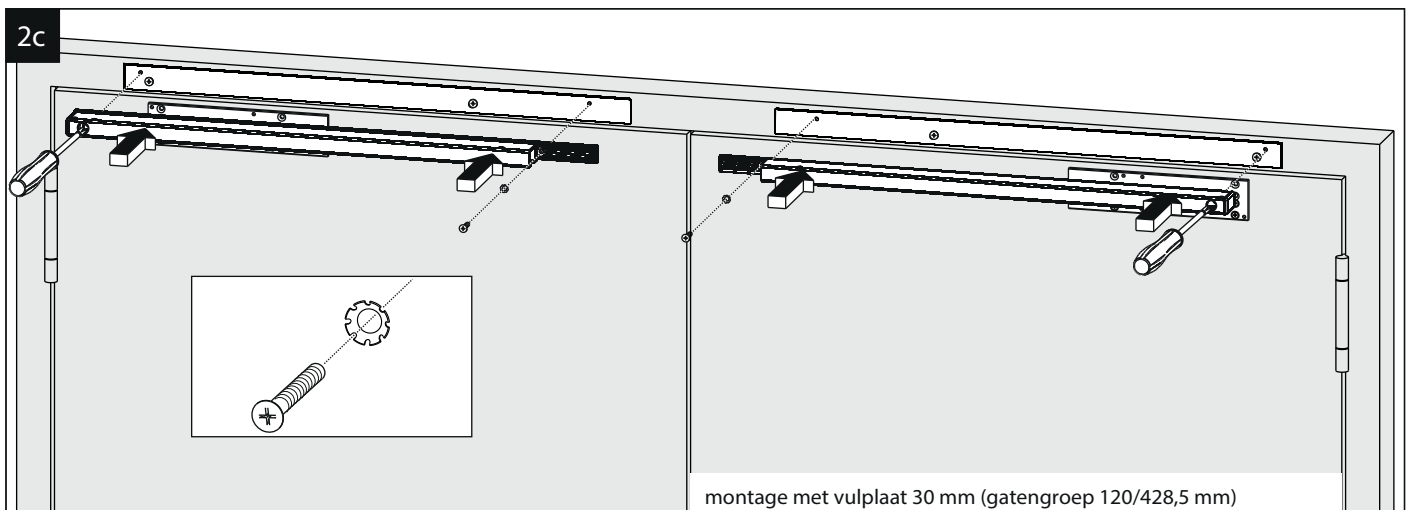
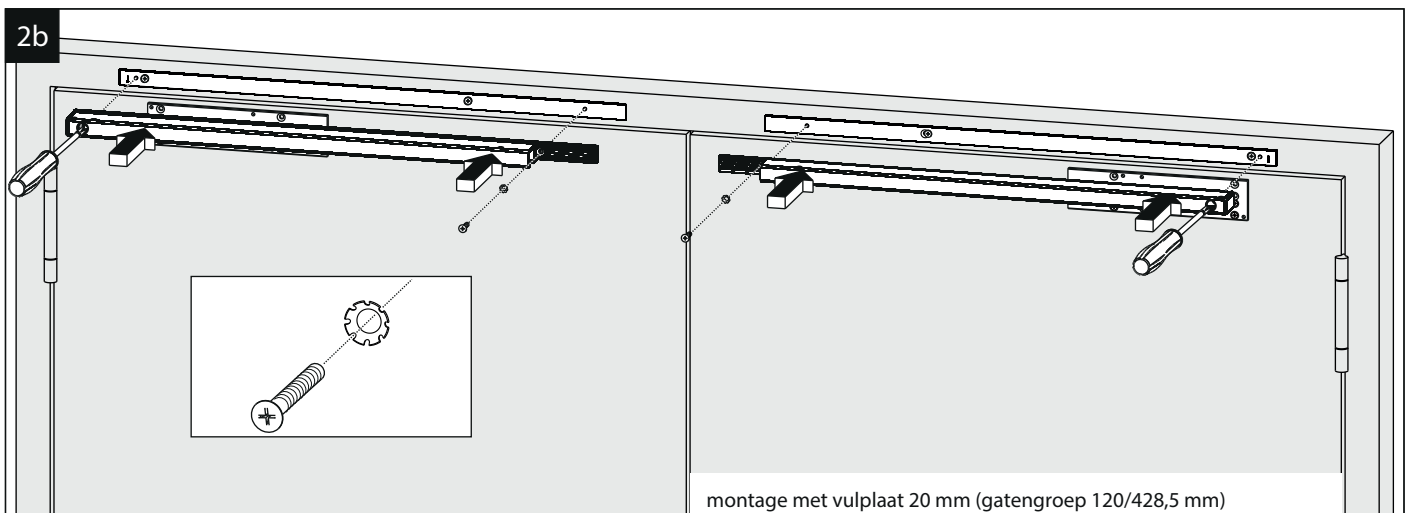
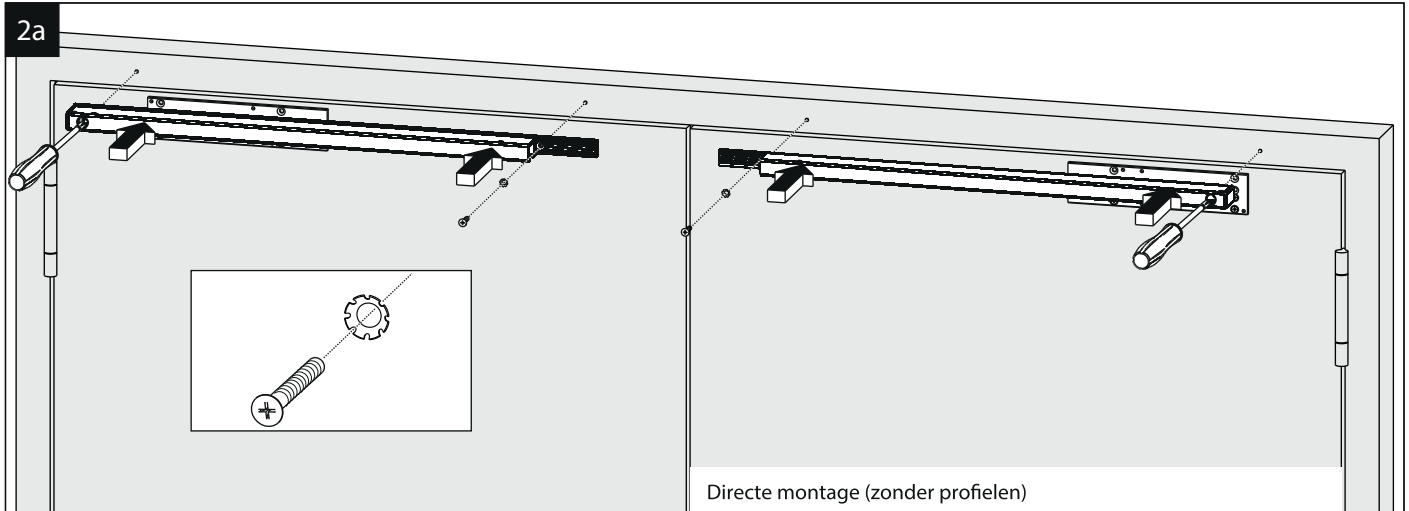
SR met E-T41 DIN links / DIN rechts spiegelbeeld



# Montagehandleiding SR scharnierzijde deur

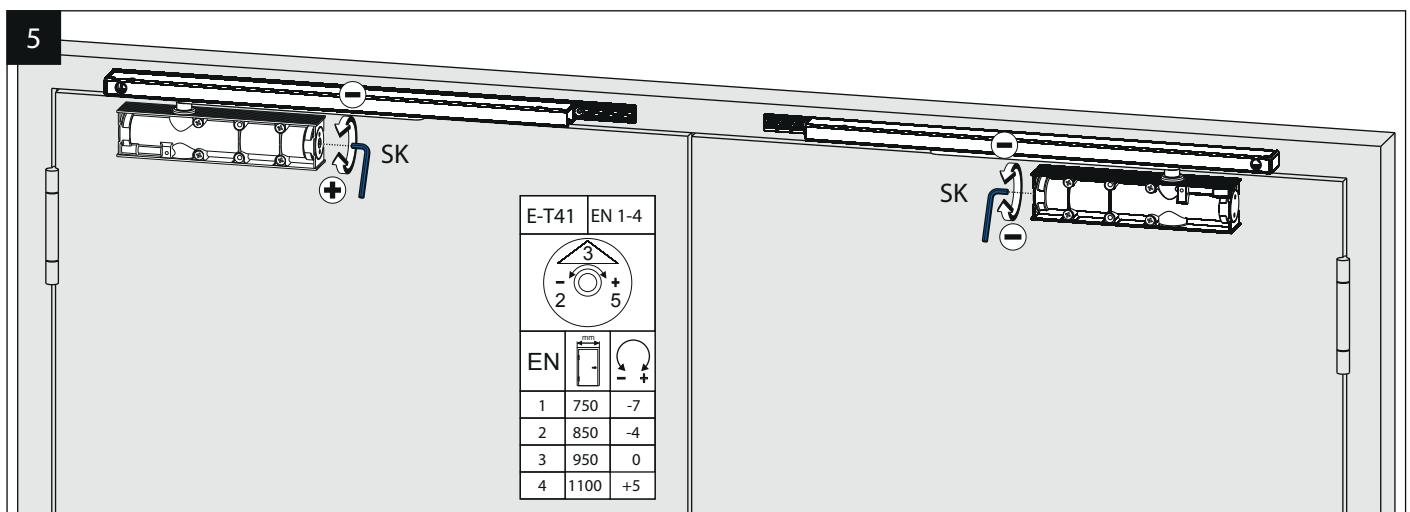
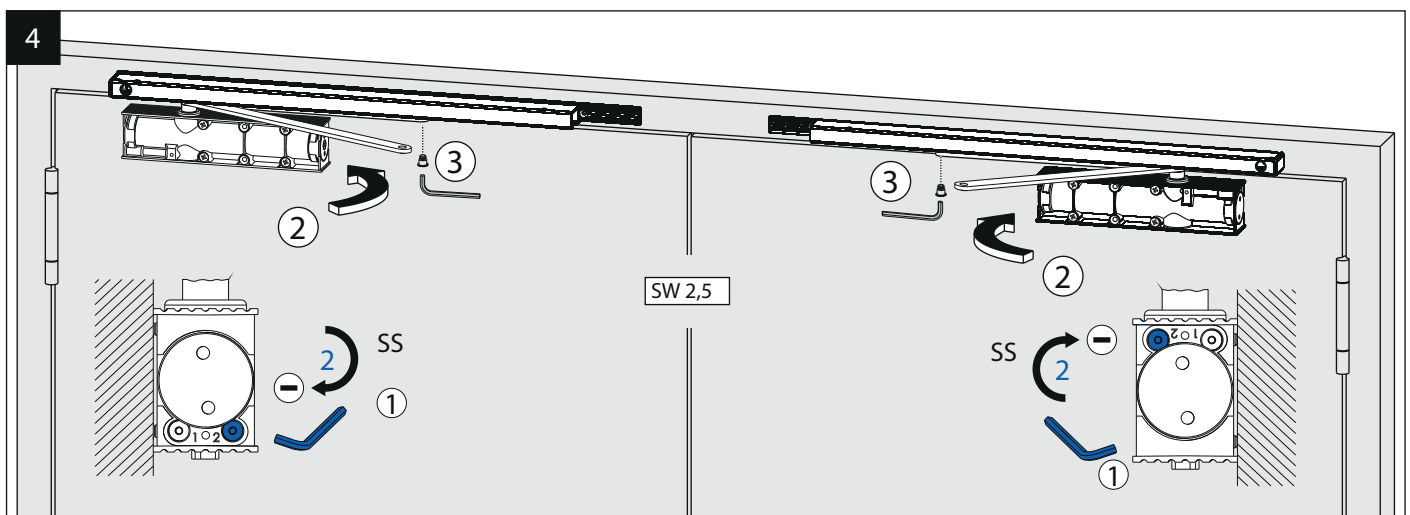
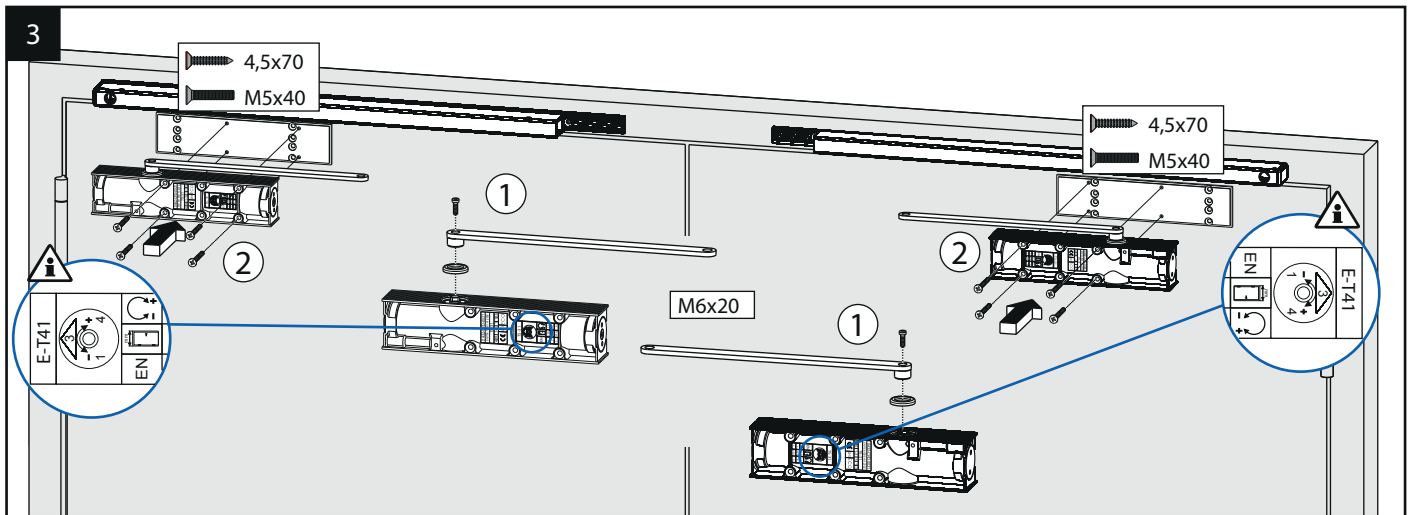


## SR met E-T41 DIN links / DIN rechts spiegelbeeld



# Montagehandleiding SR scharnierzijde deur

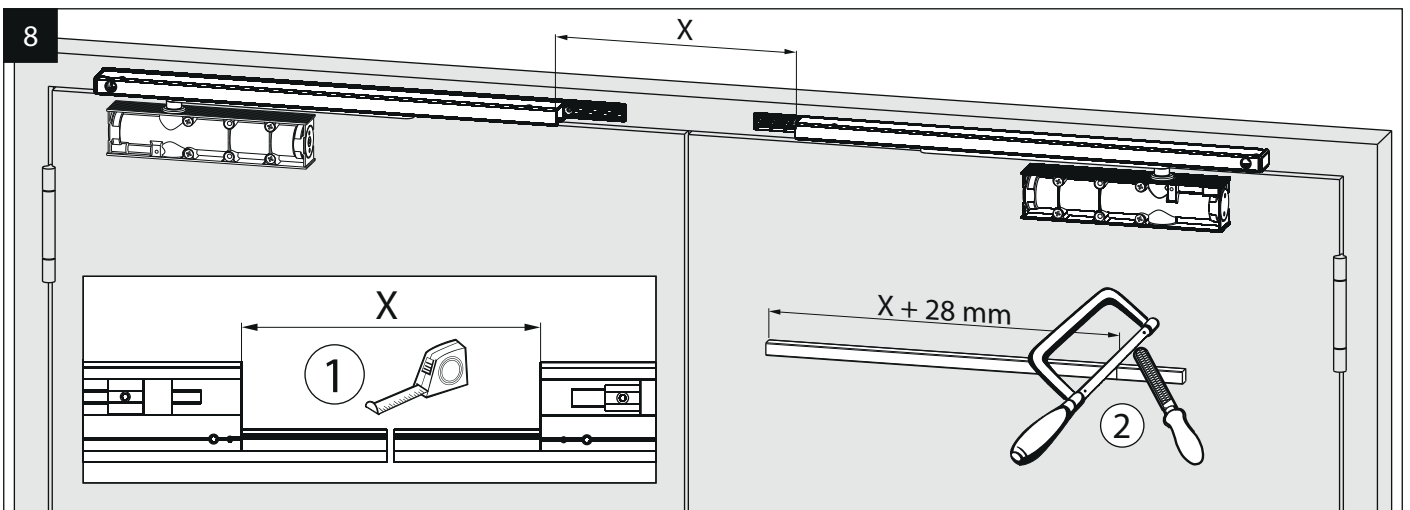
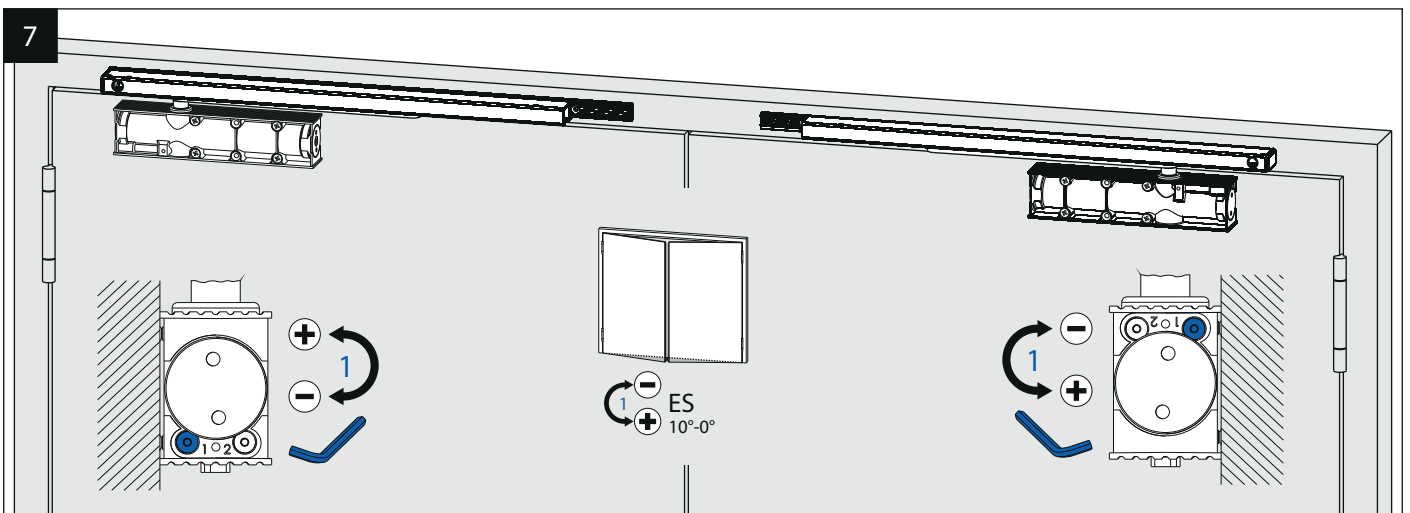
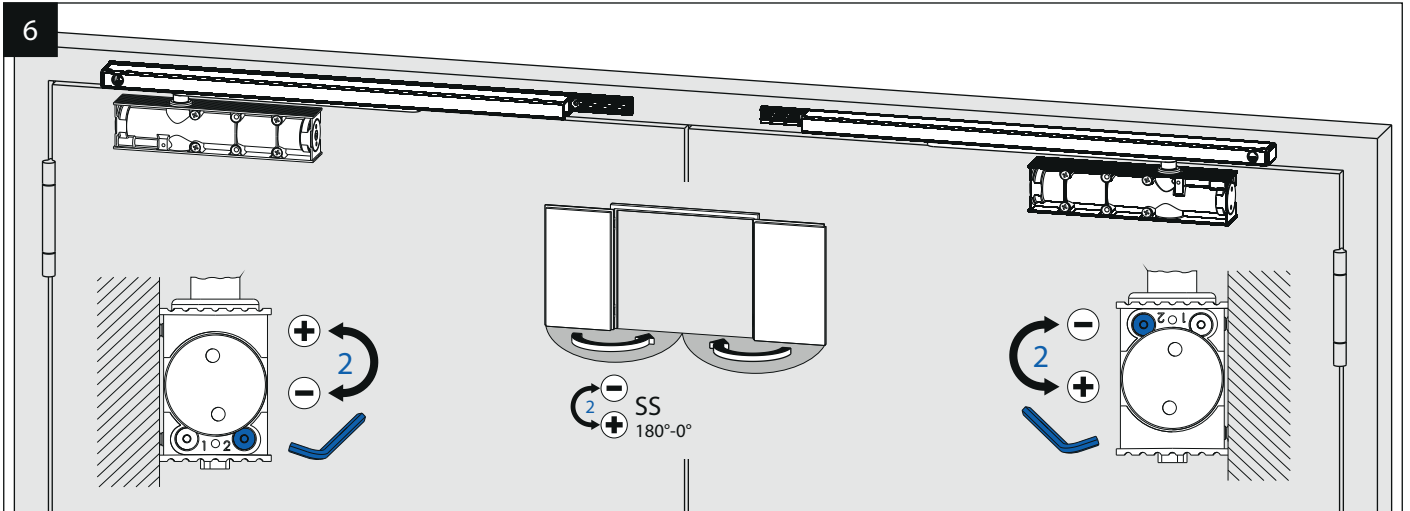
SR met E-T41 DIN links / DIN rechts spiegelbeeld





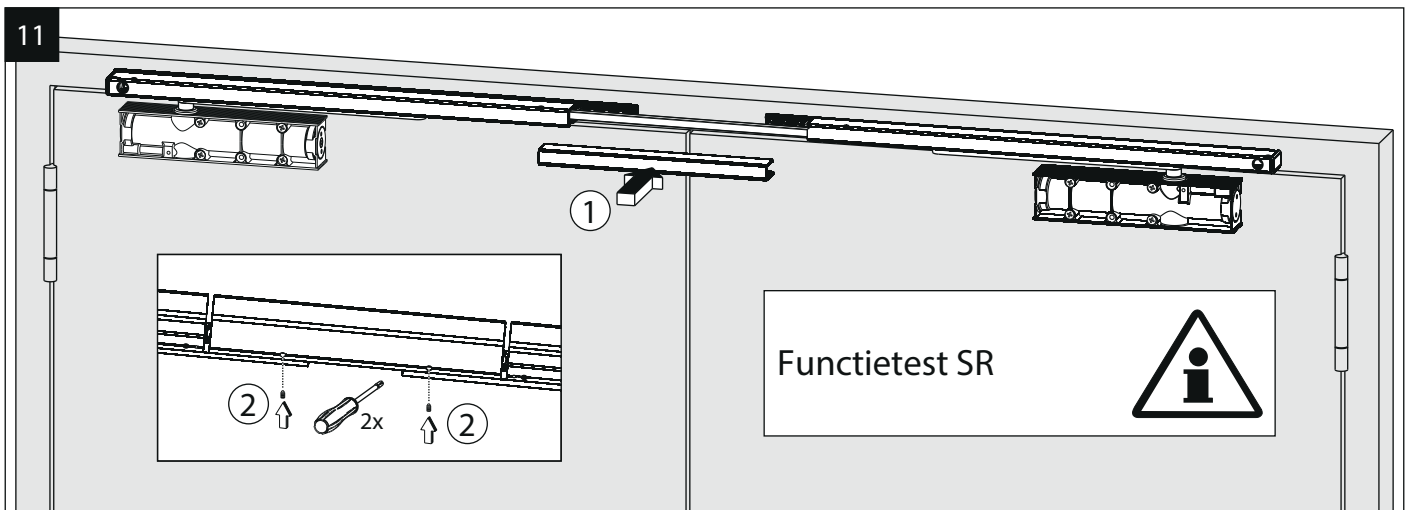
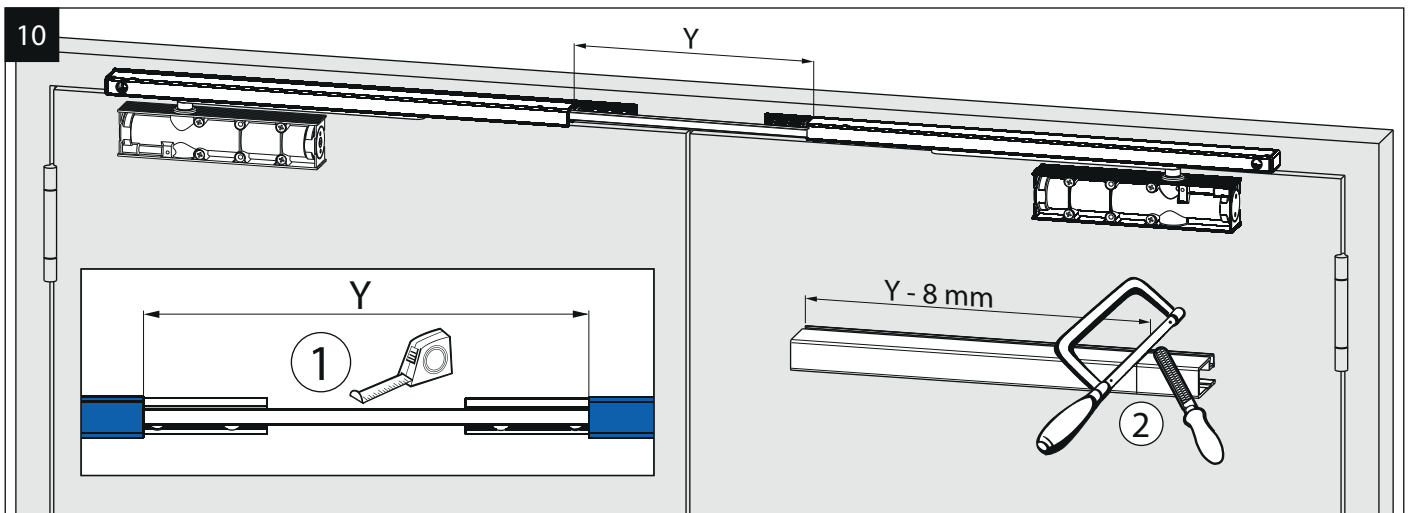
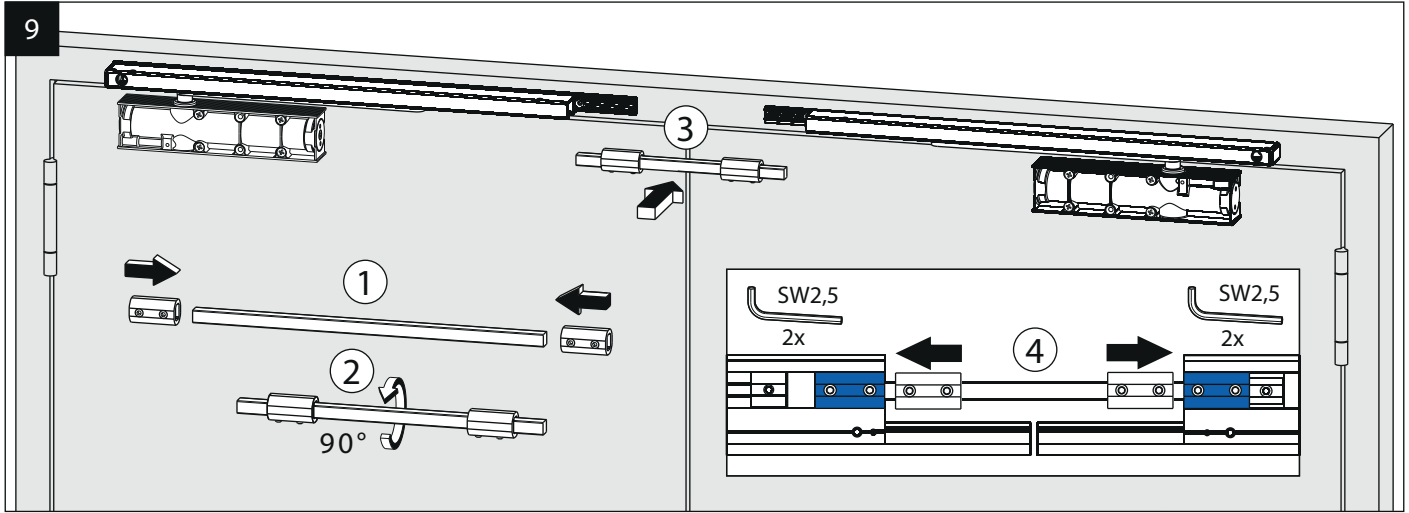
# Montagehandleiding SR scharnierzijde deur

SR met E-T41 DIN links / DIN rechts spiegelbeeld



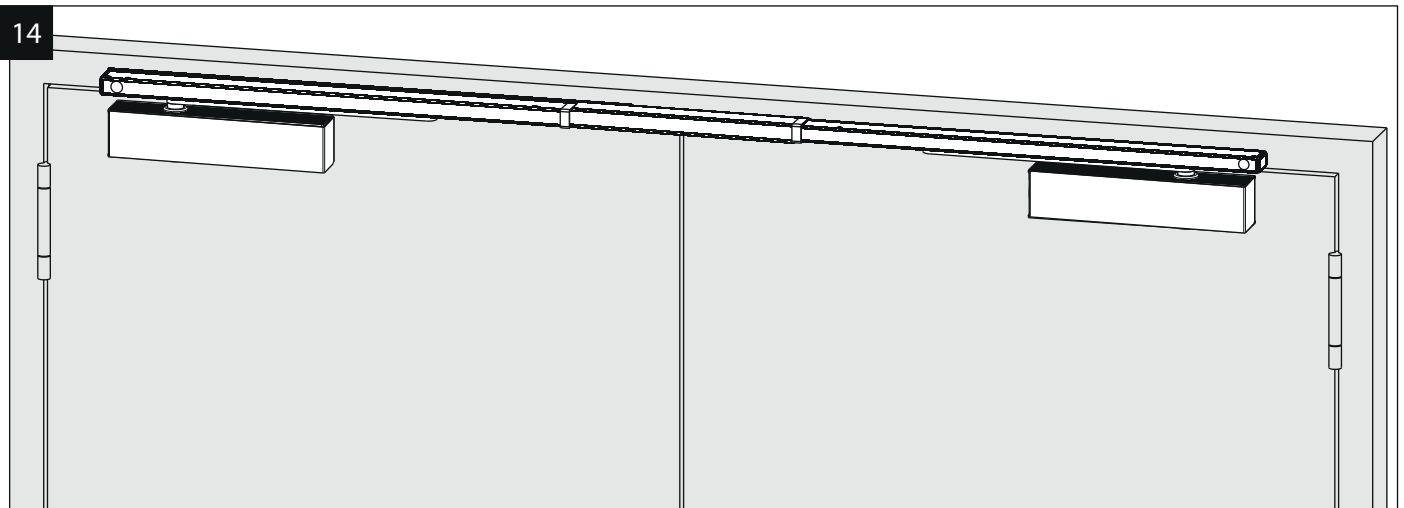
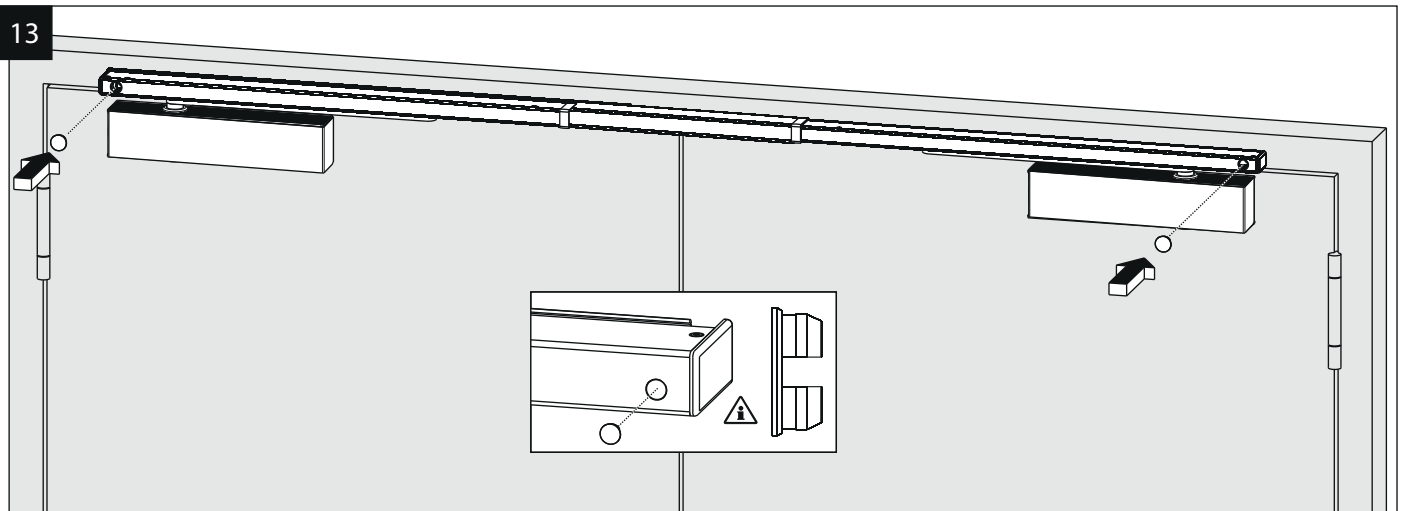
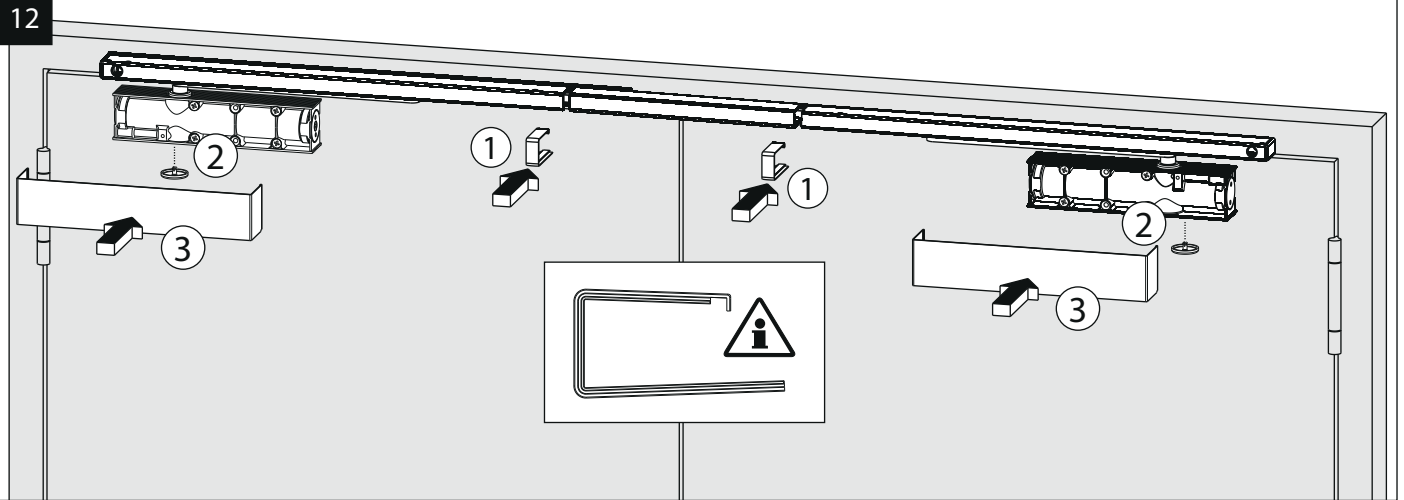
# Montagehandleiding SR scharnierzijde deur

SR met E-T41 DIN links / DIN rechts spiegelbeeld



# Montagehandleiding SR scharnierzijde deur

SR met E-T41 DIN links / DIN rechts spiegelbeeld



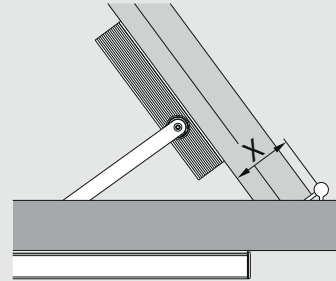
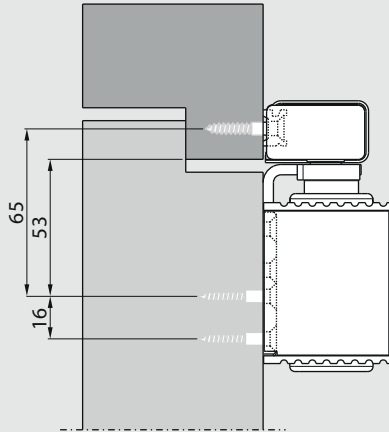
## SR met E-T41 DIN links / DIN rechts spiegelbeeld

**Montage voor actieve deur links wordt hieronder beschreven. Voor montage actieve deur rechts dan volgens het spiegelbeeld handelen.**

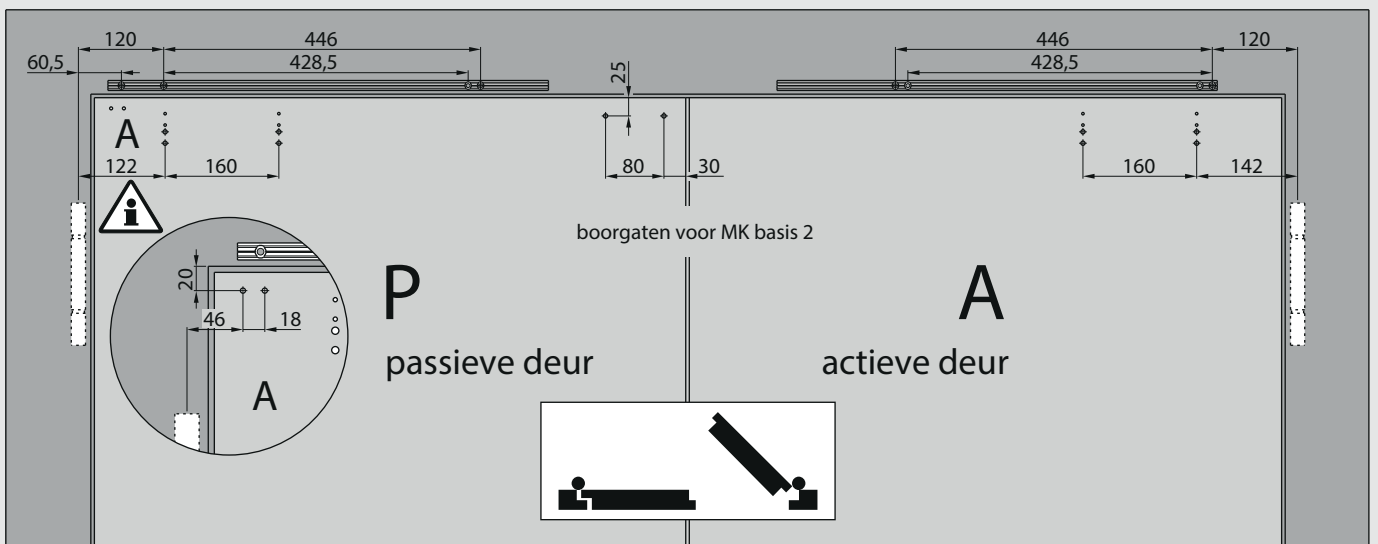
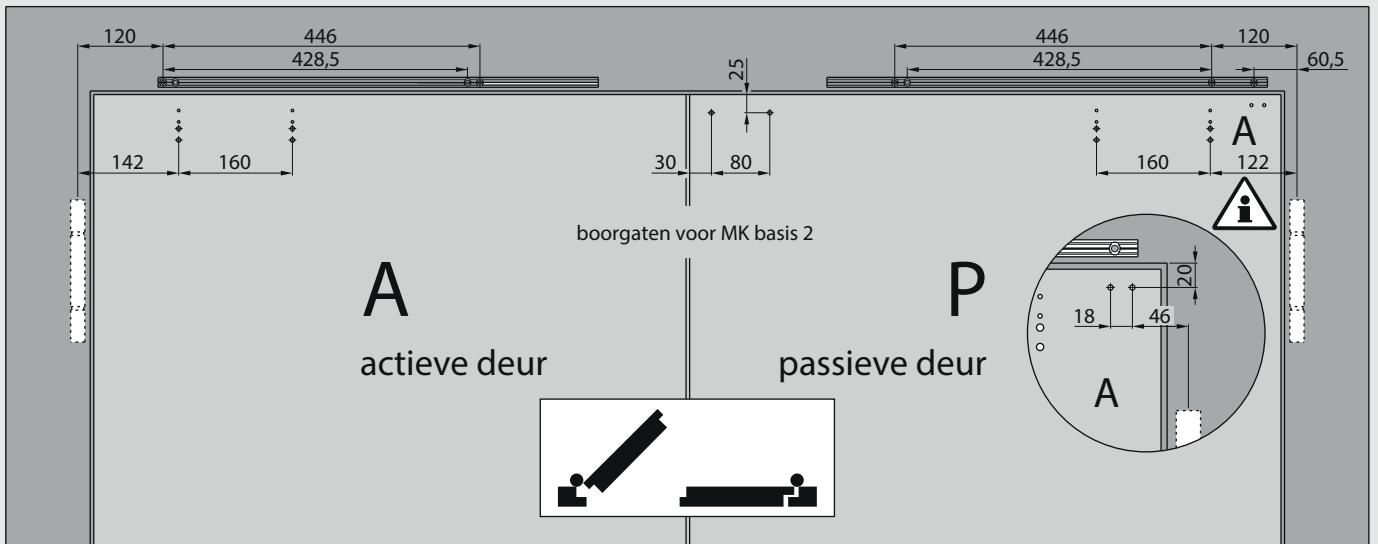
Boorsjabloon plaatsen en afhankelijk van montagesituatie (directe montage of montage met vulplaat 20 of 30 mm) boorgaten bepalen en boren.

- 1a Directe montage**  
Montageplaten deurdrangers monteren
  - 1b Montage met vulplaat 20 mm**  
① Monteer vulplaat 20 mm en kort deze, indien noodzakelijk, in. ② Monteer montageplaten deurdrangers.
  - 1c Montage met vulplaat 30 mm**  
① Monteer vulplaat 30 mm en kort deze, indien noodzakelijk, in. ② Monteer montageplaten deurdrangers.
  - 2a Directe montage**  
Monteer de glijrail van de actieve en de passieve deur op de deur.
  - 2b Montage met vulplaat 20 mm**  
Monteer de glijrail van de actieve en de passieve deur op de vulplaat 20 mm.
  - 2c Montage met vulplaat 30 mm**  
Monteer de glijrail van de actieve en de passieve deur op de vulplaat 20 mm.
  - 3** ① Monteer de armen op de deurdrangers. ② Monteer de deurdrangers.
  - 4** ① Sluit het sluitsnelheidsventiel. ② Zet de armen in de richting van de glijrail. ③ Bevestig armen aan glijrail. Open sluitsnelheidsventielen en sluit de deuren.
  - 5** Stel sluitkracht in.
  - 6** Stel sluitsnelheid in.
  - 7** Stel eindslag in.
  - 8** ① Bepaal afmeting X met tekening 1. ② Zaag verbindingstang op lengte + 28 mm en ontbraam de stang.
  - 9** ① Schuif de hulzen zoals aangegeven op tekening op de verbindingstang. ② Draai de verbindingstang 90°. ③ Plaats de verbindingstang tussen stangeinden. ④ Duw de hulzen over de stangeinden en zet de inbuschroeven vast. LET OP: de schroeven van de hulzen moeten naar beneden wijzen.
  - 10** ① Bepaal afmeting Y met tekening 1. ② Zaag afdekkap op lengte - 8 mm en ontbraam de afdekkap.
  - 11** ① Plaats de afdekkap op het montageprofiel, ② stellen en vastzetten.
-  **Functietest SR**  
Open beide deuren op ca. 60°, de actieve deur moet nu open blijven staan en passieve deur moet sluiten. De actieve deur mag gaan sluiten als passieve deur op ca. 30° komt.
- 12** ① Plaats nylon clips. ② Plaats afdekkappen deurdrangers. ③ Plaats ronde kapjes deurdrangers.
  - 13** Plaats plastic schroefafdekkingen.
  - 14** Klaar.

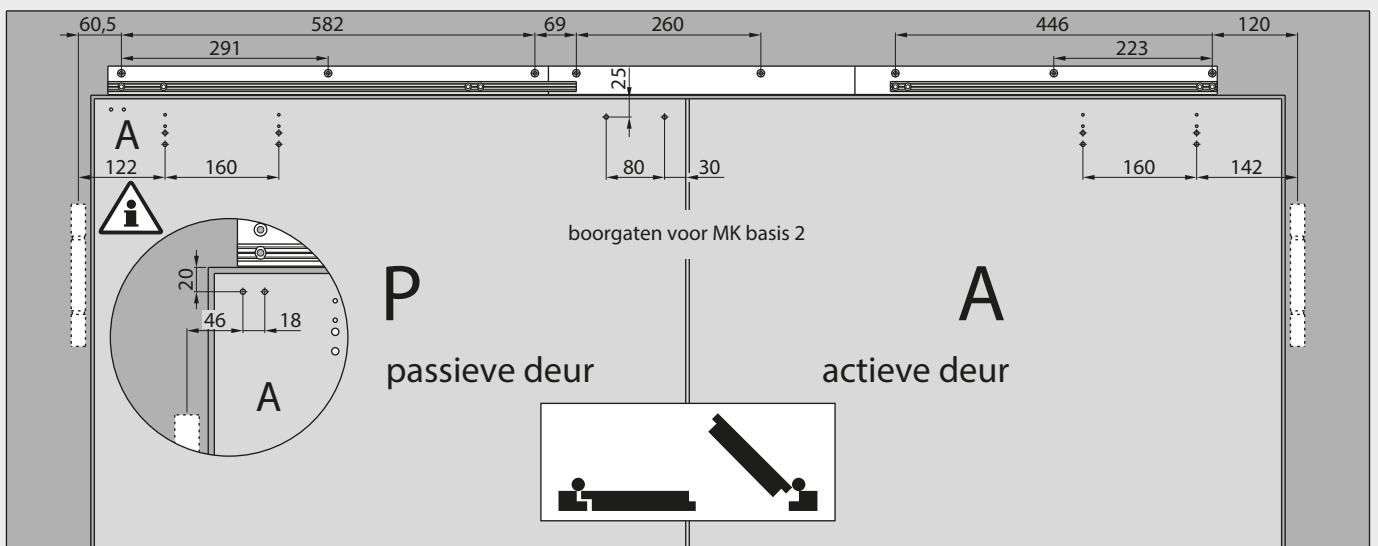
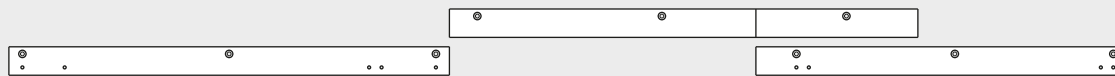
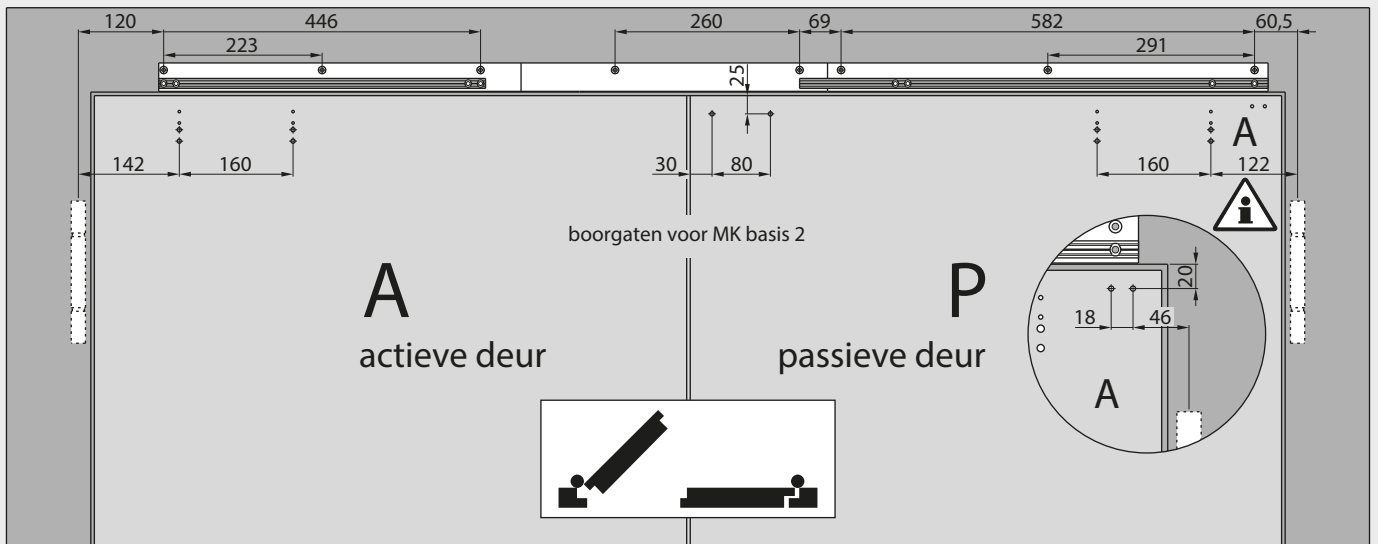
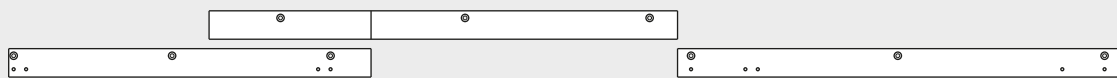
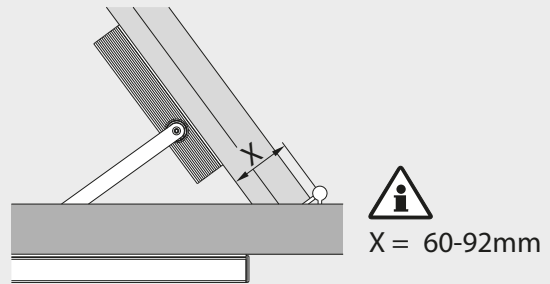
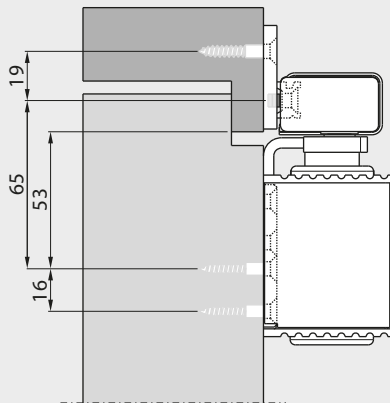
1a



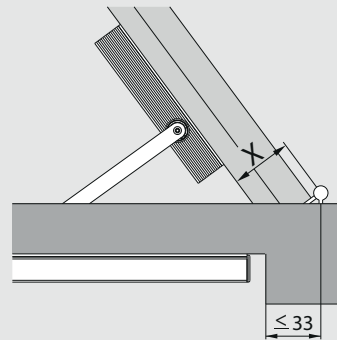
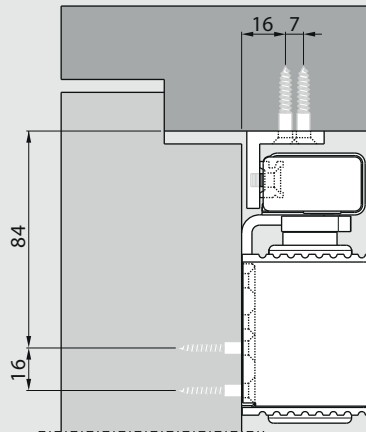
X = 60-92mm



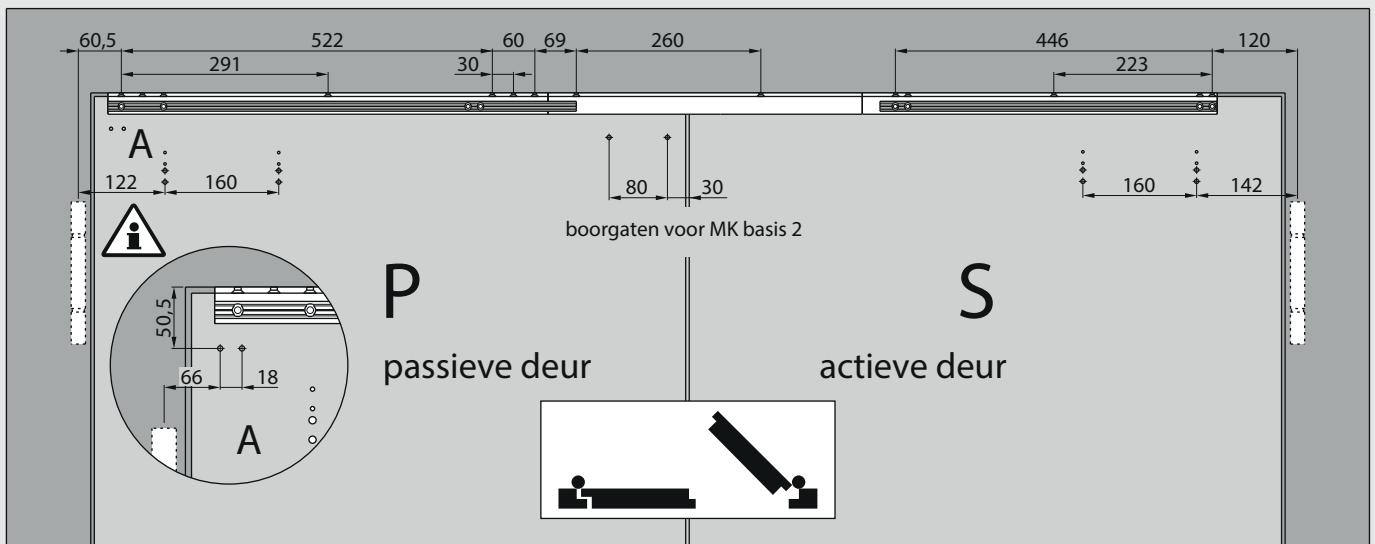
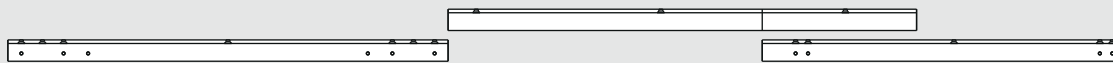
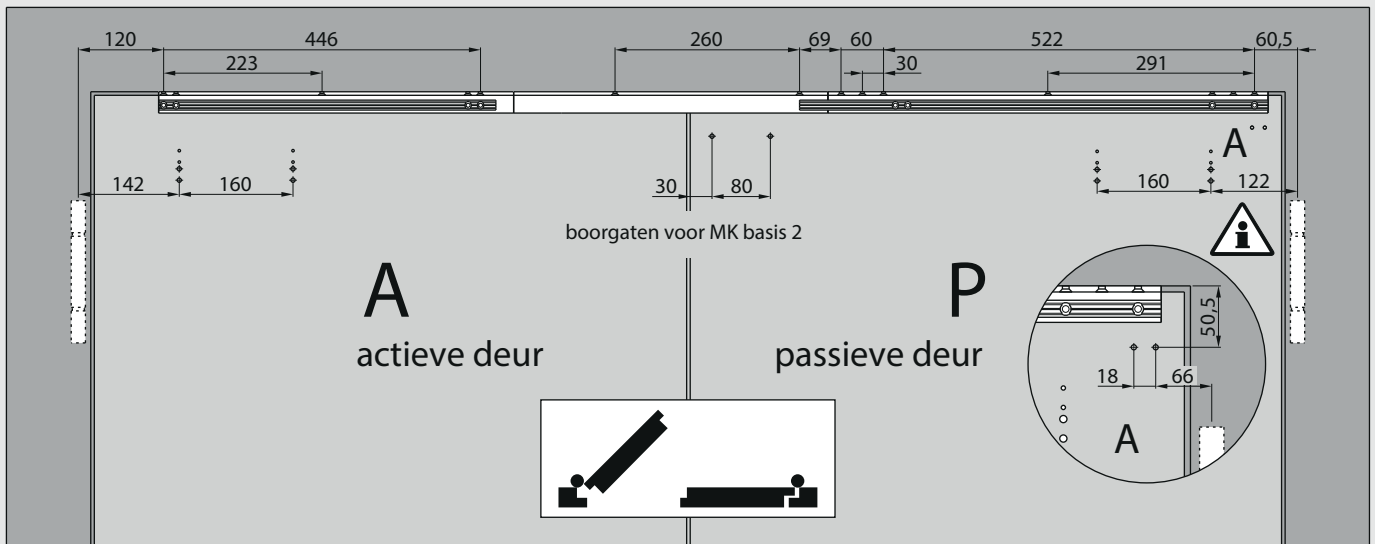
1b



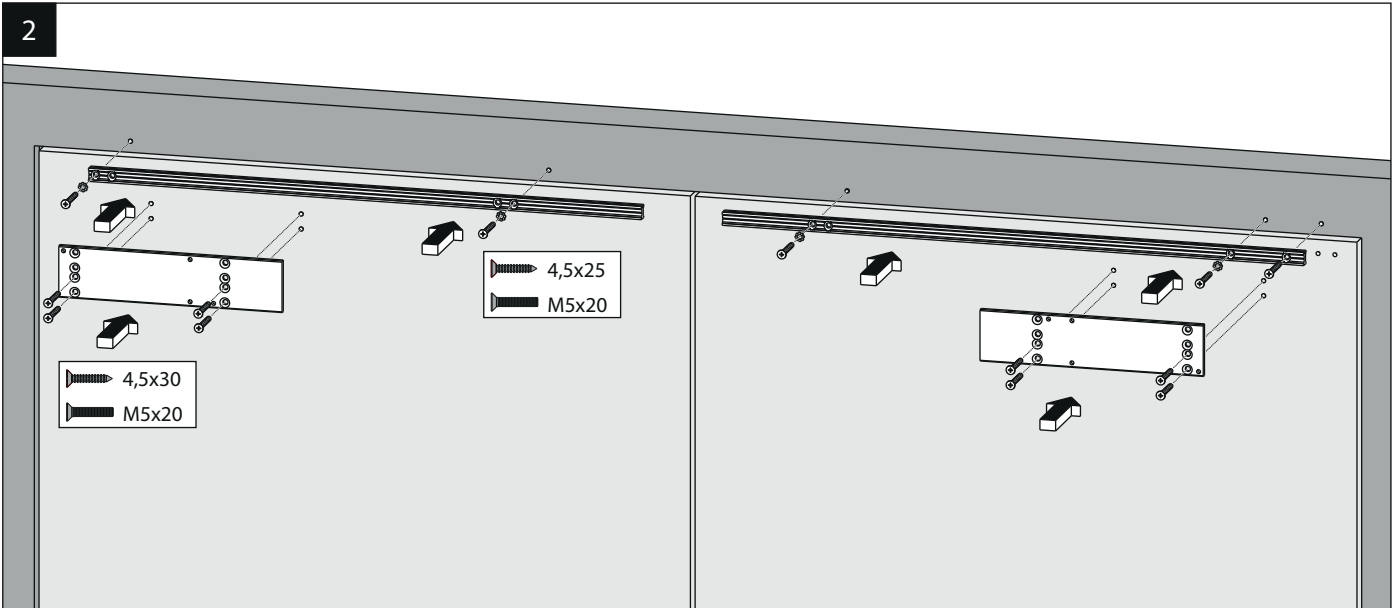
1c



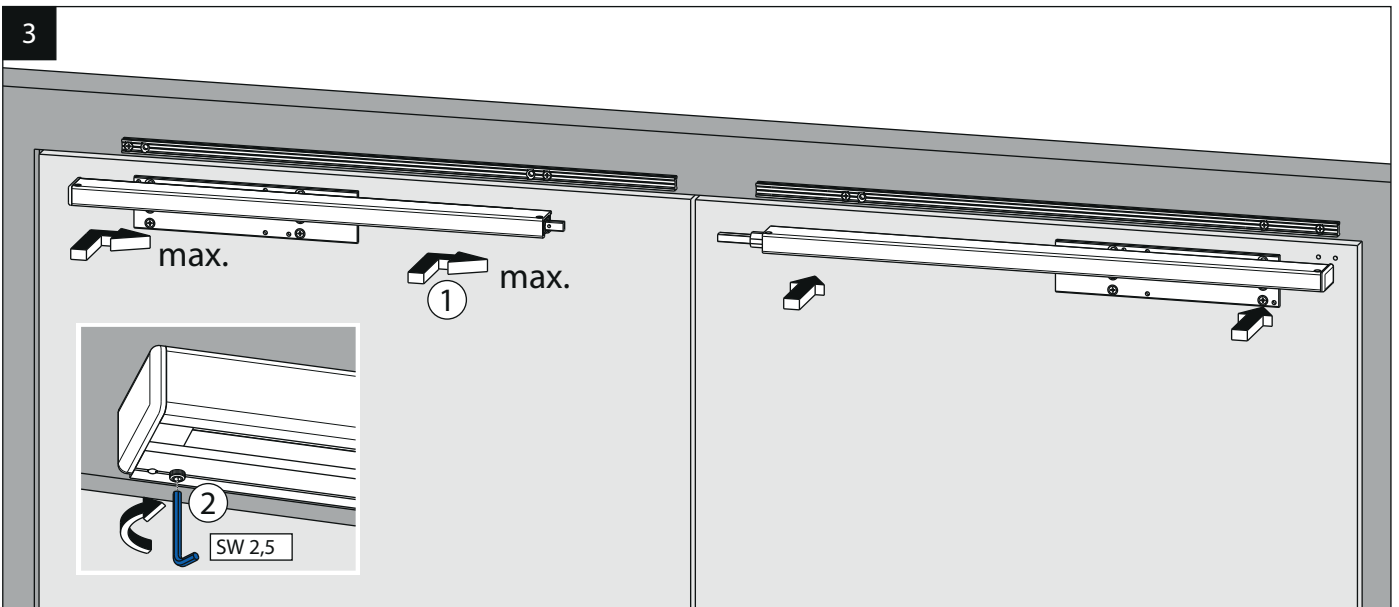
X = 65-92mm



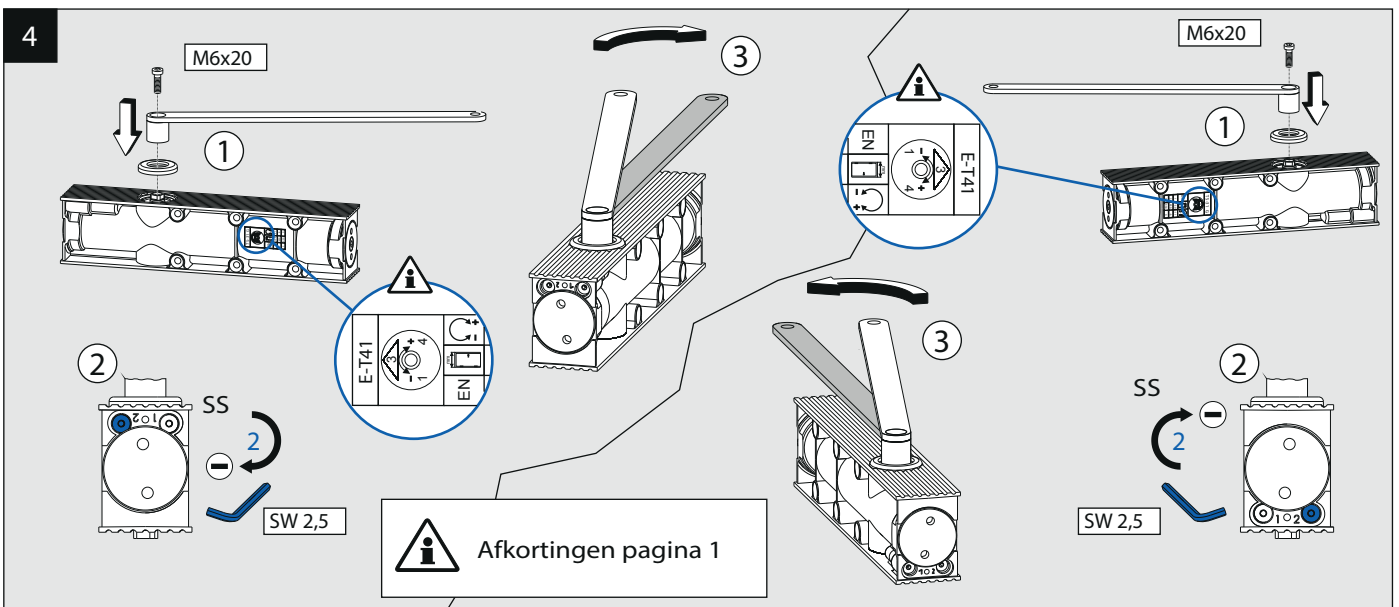
2



3

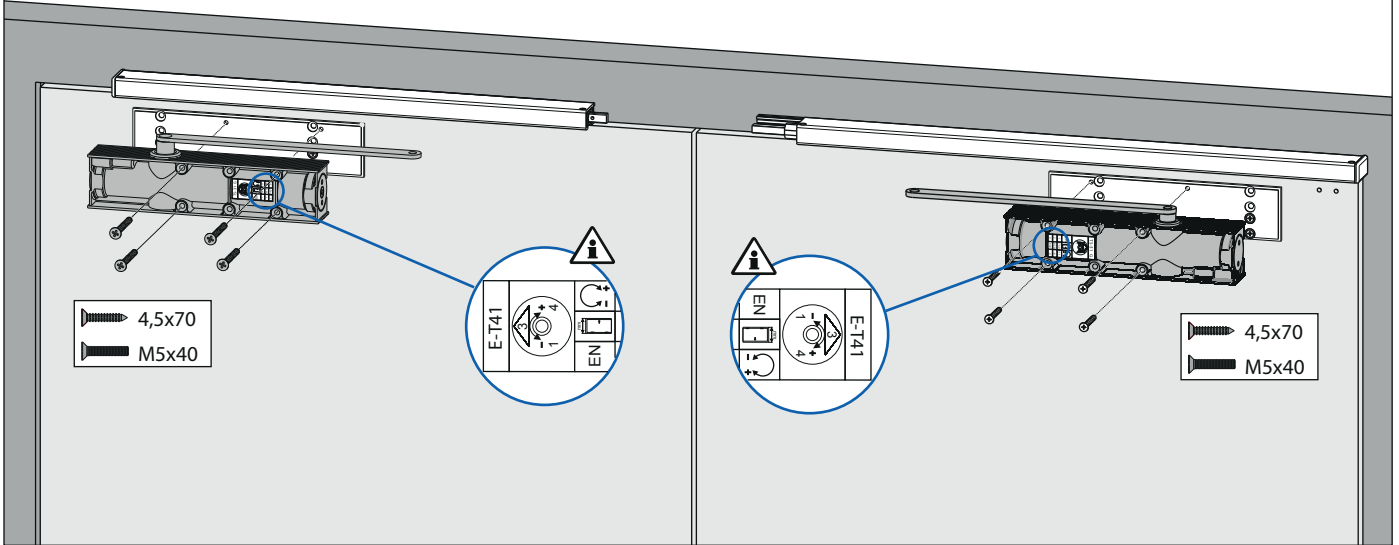


4

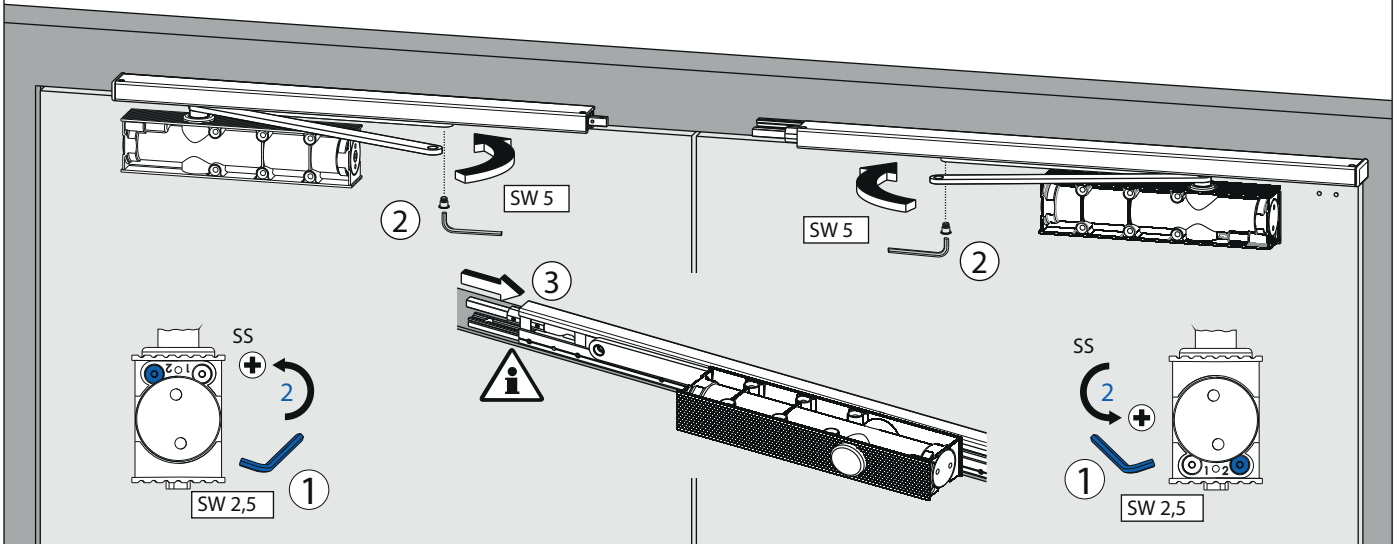




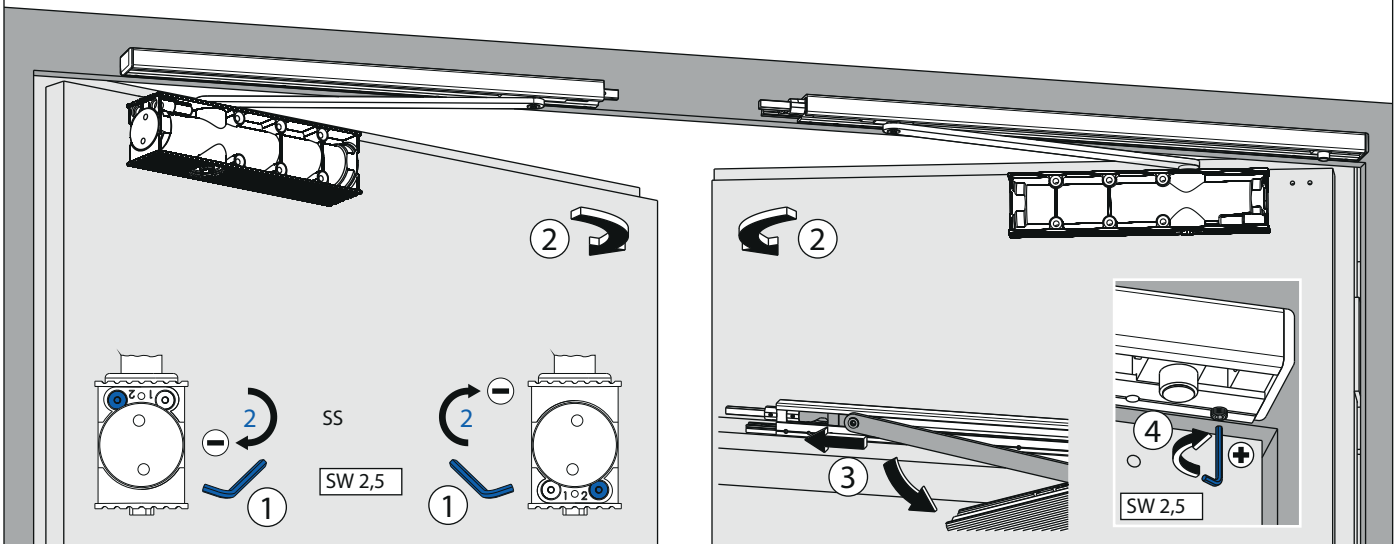
5



6

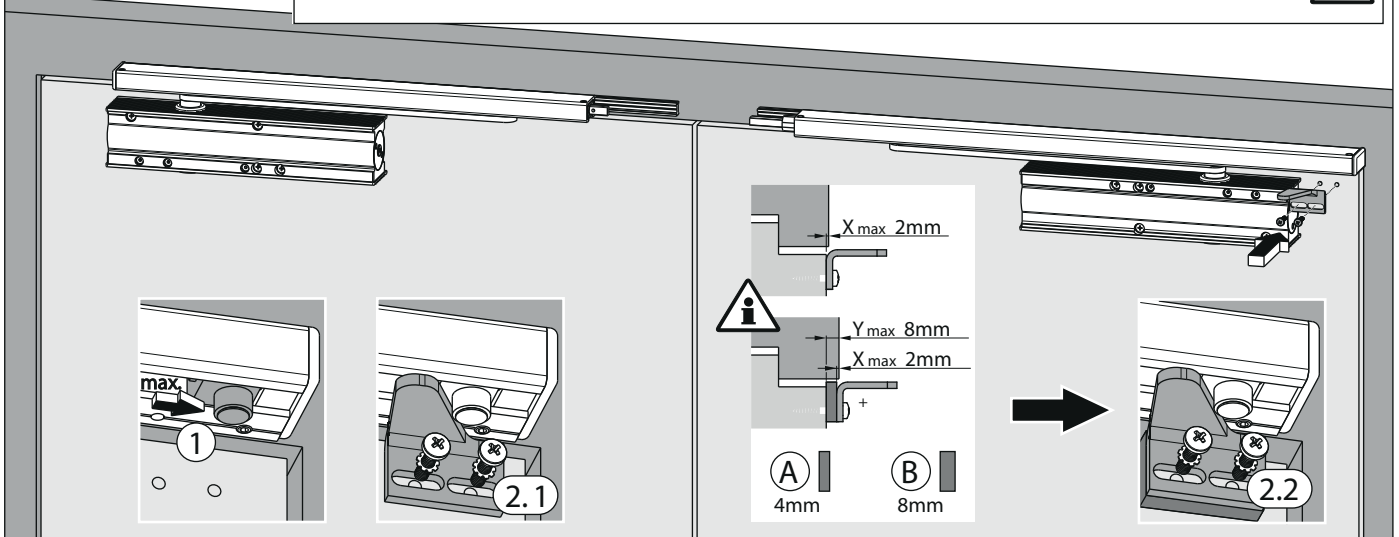


7

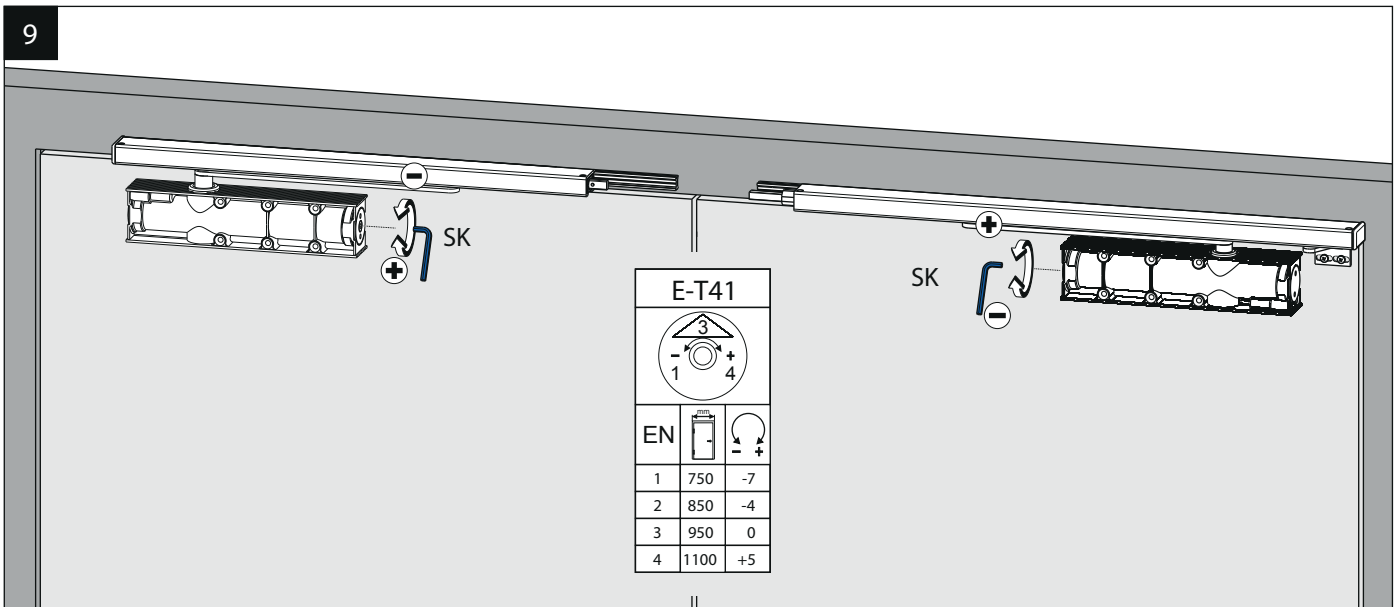


8

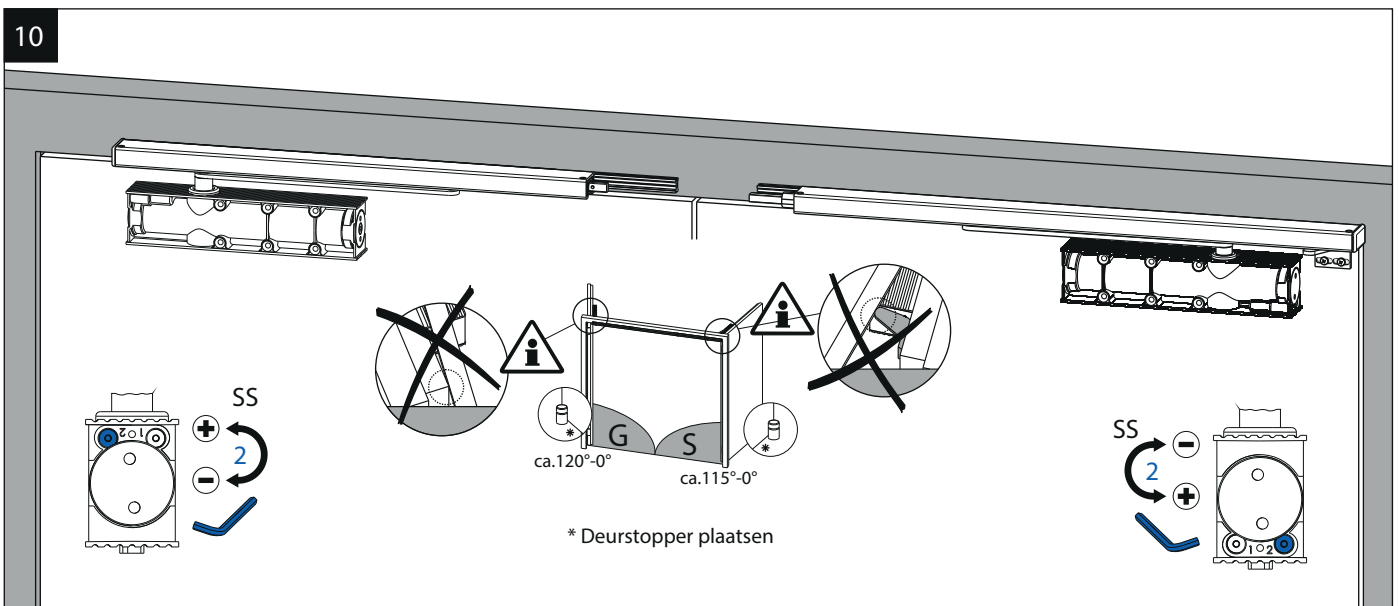
Na het einde van de aanpassing van de glijrail voor de passieve deur, monteer de hoeksteun!



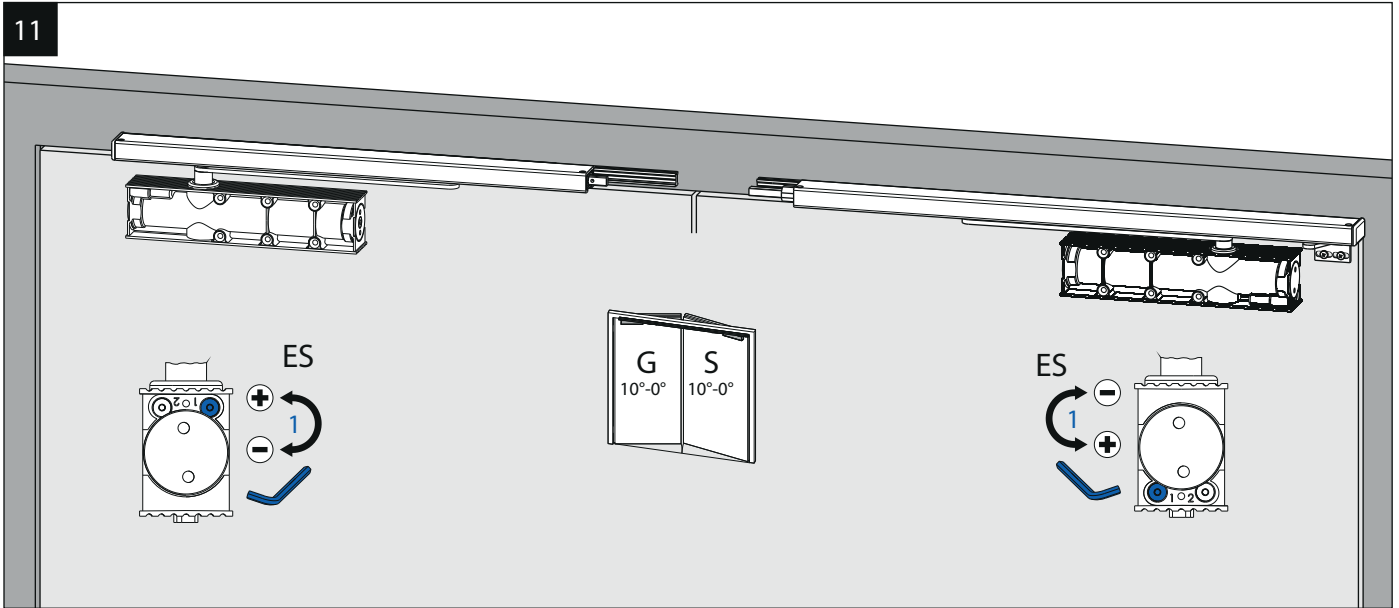
9



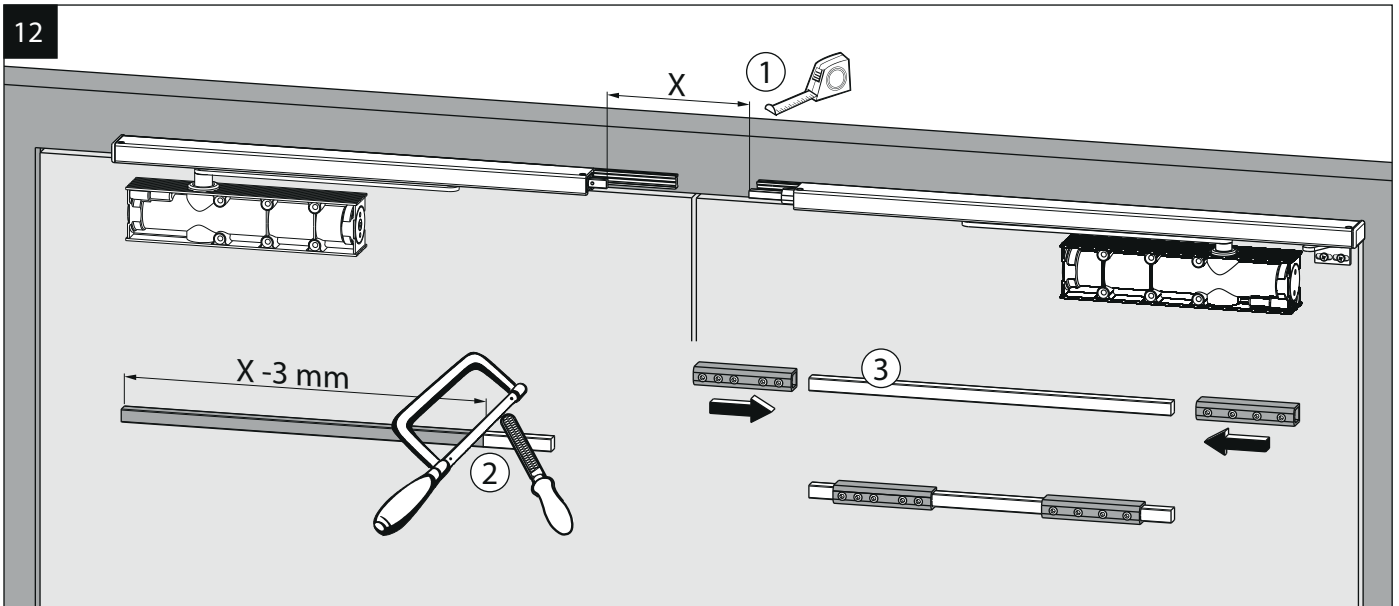
10



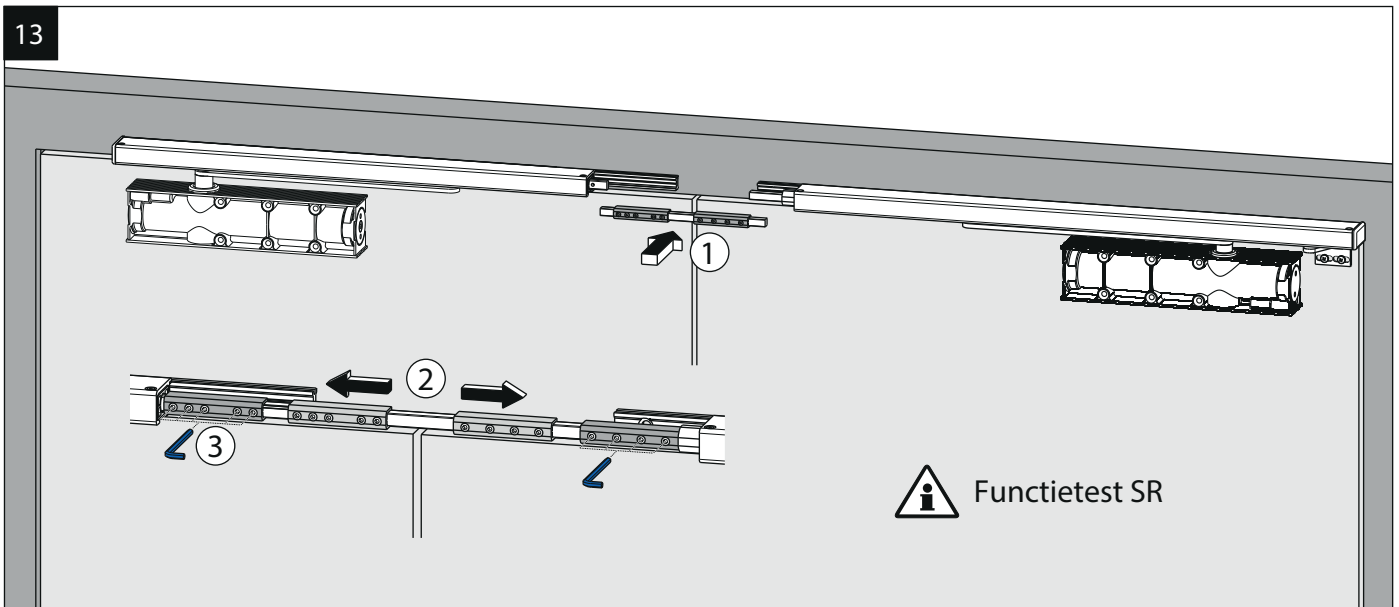
11





12



13



Hieronder wordt de assemblage beschreven voor de actieve deur aan de linkerzijde. Voor actieve rechts gelieve dienovereenkomstig te handelen.

- 1a Directe montage
  - 1b Montage met vulplaat  
Vulplaat monteren volgens montageafmetingen. Ga door met montage volgens.
  - 1c Montage met hoekplaat  
Hoekplaat monteren volgens montageafmetingen. Ga door met montage volgens.
  - 2 Montageprofiel en montageplaten bevestigen, indien nodig kort montageprofiel in midden van de deur in.
  - 3 Monteer glijrail op het montageprofiel. ①Schuif de glijrail van de actieve deur in de richting van de pijl tot het stopt. ②Draai de schroeven aan. Belangrijk: draai de schroeven van de glijrail van de passieve deur nog niet aan.
  - 4 Voorbereiding deuranger: ① Monteer arm zoals aangegeven. ② Sluit het sluitsnelheidsventiel. ③ Arm voorspannen.
  - 5 Monteer deurdranger
  - 6 ① Duw de arm richting de deur door het ventiel voor de sluitsnelheid te openen. ② Monteer de arm aan het glijblok. ③ Belangrijk: Schuif glijrail van de passieve deur tot aanslag glijblok.
  - 7 ① Sluit het sluitsnelheidsventiel. ② Open beide deuren. ③ Door de passieve deur ca. 40° te openen zal de glijrail in zijn definitieve montagepositie komen. ④ Zet de schroeven vast.
  - 8 ① Schuif het glijblok tot het stopt. ② Monteer hoeksteun tegen de ronde knop. Belangrijk: de maximale uitstek van het kozijn is 2 mm, indien anders afstandsplaatjes a of b gebruiken. De maximum uitstek is met afstandsplaatjes is 8 mm, andere lengtes op verzoek.
  - 9 Stel sluitkracht in.
  - 10 Stel sluitsnelheid in.
-  De maximale openingshoek van de actieve deur is 120°, van de passieve deur is 115° afhankelijk van de constructieve conditie en deurdikte. Om beschadiging aan deuren en/of deurdrangers te voorkomen moeten deurstoppers worden geplaatst op de maximale openingshoek bij zowel actieve als passieve deur.
- 11 Stel openingsdemping in.
  - 12 ① Bepaal afstand X volgens tekening. ② Zaag verbindingstang op lengte x -3 mm en ontbraam de stang. ③ Schuif de hulzen op de verbindingstang.
  - 13 ① Plaats de verbindingstang tussen stangeinden. ② Duw de hulzen over de stangeinden tot de aanslag. ③ Zet de schroeven vast.
-  Functietest: Open beide deuren tot ca. 60°, actieve deur moet nu open blijven staan en passieve deur moet sluiten. Actieve deur mag pas sluiten als actieve deur een openingshoek van ca. 30° heeft bereikt.
- 14 ① Bepaal afstand Y volgens tekening. ② Zaag afdekkap op lengte y -8 mm en ontbraam de afdekkap. ③ Plaats de afdekkap op het montageprofiel. ④ Plaats nylon clips. ⑤ Afdekkap instellen en vastzetten.
  - 15 ① Plaats ronde kapjes deurdrangers.
  - 16 ① Plaats afdekkappen deurdrangers.